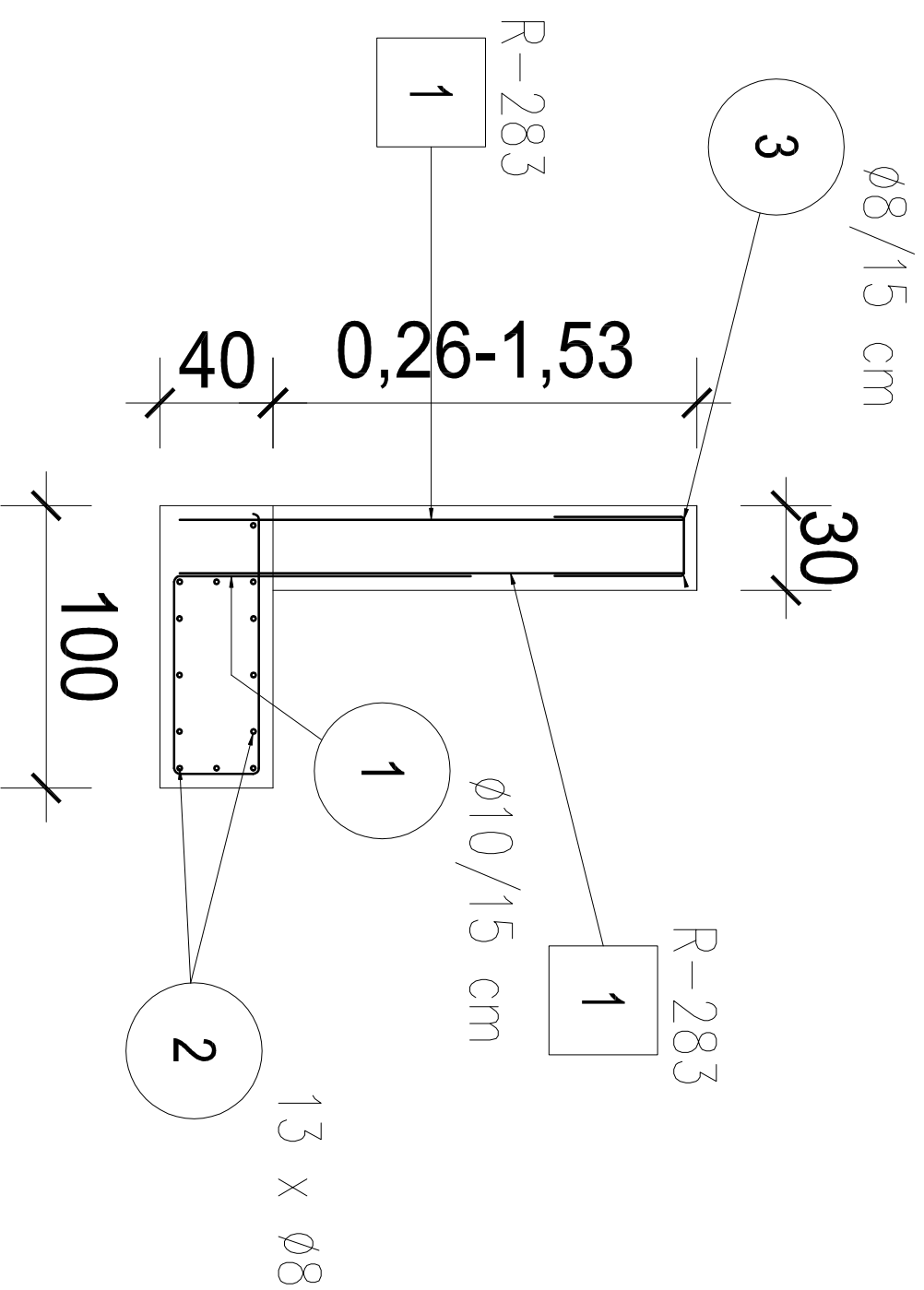



SHEMA ARMATURE
AB ZID - TIP 1
h=1,0-2,0 m
0,26-1,53 vis. AB zida)
M1:50



 <p>PLAN-PROJEKT d.o.o. za projektiranje, arhitekturne, graditeljske, inženjerske, poslovanjske, nekrotafne i usluge PROJEKTOVANJE, NAZOR, SAVJETOVANJE Ulica Hrvatske 27, 51 000 Rijeka, Hrvatska T: +385 (0)91 539 8888 E: planprojekt@planetnet.hr</p>		<p>NAZIV GRADJEVINE: POTPORNI ZID: UZ NERAZVRSTANU CESTU "DRAGAVAC"</p>	
<p>RAZINA RAZRADE: TEHNIČKO RJEŠENJE</p>		<p>INVESTITOR: OPĆINA ČAVLE, Čavja 31, 51 219 ČAVLE</p>	
<p>STRUKOVNA ODBEDNICA: GRADEVINSKI PROJEKT</p>		<p>GL. PROJEKTANT: KREŠIMIR PERSEN, dipl.ing.-grad.</p>	
<p>SADRŽAJ NACRTA:</p>		<p>PROJEKTANT: KREŠIMIR PERSEN, dipl.ing.-grad.</p>	
<p>DATUM:</p>	<p>BR. PR.:</p>	<p>Z.O.P.:</p>	<p>MJERILO: BROJ NACRTA:</p>