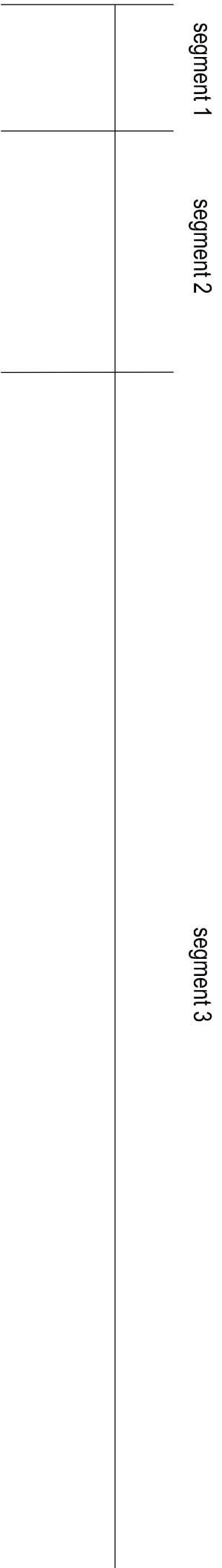
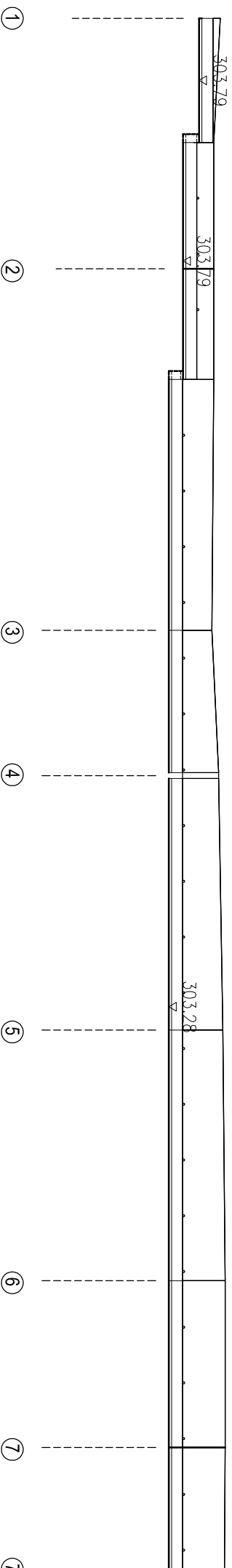


# POGLED NA ZID

## M1:200



P pogled zida = 63,30m<sup>2</sup>



<b>PLAN - PROJEKT</b> d.o.o. za projektiranje, arhitektonična i inženjerska poslovanja PROJEKTOVANJE, NAZOR, SAVJETOVANJE Ulica Hrvatske 27, 51 000 Rijeka, Hrvatska T: +385 (0)91 539 4883 E: planprojekt@planprojekt.hr		<b>PLAN - PROJEKT</b> d.o.o. za projektiranje, arhitektonična i inženjerska poslovanja PROJEKTOVANJE, NAZOR, SAVJETOVANJE Ulica Hrvatske 27, 51 000 Rijeka, Hrvatska T: +385 (0)91 539 4883 E: planprojekt@planprojekt.hr		
NAZIV GRADJEVINE: <b>POTPORNI ZID: UZ NERAZVRSTANU CESTU "DRAGAVAC"</b>	INVESTITOR: <b>OPĆINA ČAVLE, Čavja 31, 51 219 ČAVLE</b>	GL. PROJEKTANT: Pечат i potpis: <b>KREŠIMIR PERSEN, dipl.ing.-grad.</b>	GL. PROJEKTANT: Pечат i potpis: <b>KREŠIMIR PERSEN, dipl.ing.-grad.</b>	
RAZINA RAZRADE: STRUKOVNA ODBEDNICA: <b>TEHNIČKO RJEŠENJE GRADEVINSKI PROJEKT</b>	SADRŽAJ NACRTA:	PROJEKTANT: Pечат i potpis: <b>KREŠIMIR PERSEN, dipl.ing.-grad.</b>	PROJEKTANT: Pечат i potpis: <b>KREŠIMIR PERSEN, dipl.ing.-grad.</b>	
DATUM:	BR. PR.:	Z.O.P.:	MJERILO:	BROJ NACRTA: