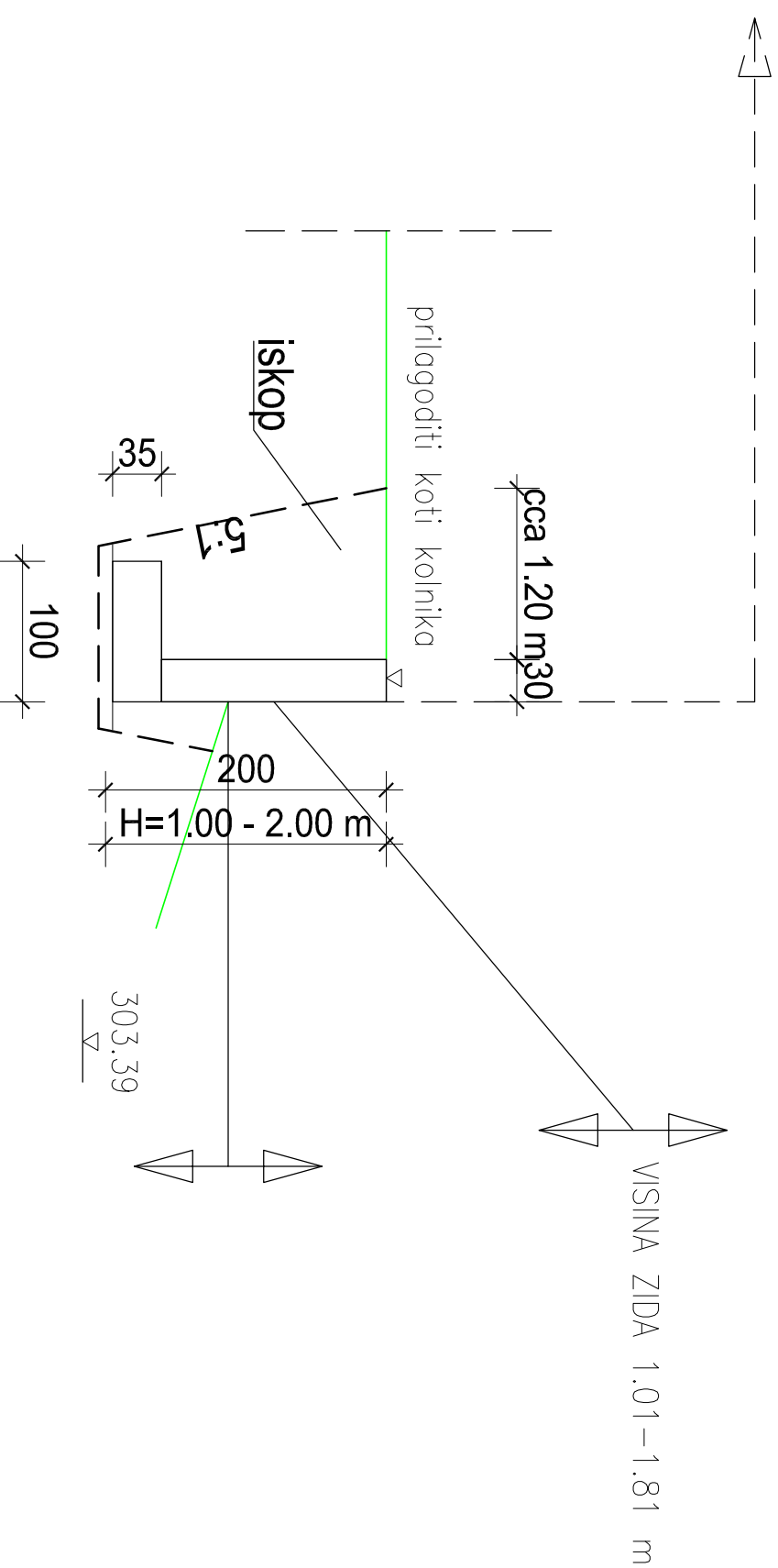


NERAZVRSTANA CESTA – ŠIRINA CCA 3.00 – 3.50 m

PROMET MOTORNIH VOZILA DO MAX. 7 TONA



**PLAN - PROJEKT** d.o.o.  
za projektiranje, arhitektonične, građevinske i inženjerske usluge  
PROJEKTIRANJE, NAZOR, SAVJETOVANJE  
Ulica Hrvatske 27, 51 000 Rijeka, Hrvatska  
T: +385 (0)91 539 4883  
E: planprojekt@planprojekt.hr

NAZIV GRAĐEVINE:  
**POTPORNJI ZID: UZ NERAZVRSTANU CESTU "BOKI"**

INVESTITOR:  
**OPĆINA ČAVLE, Čavja 31, 51 219 ČAVLE**

RAZINA RAZRADE: **TEHNIČKO RJEŠENJE**

STRUKOVNA ODBEDNICA: **GRAĐEVINSKI PROJEKT**

GL. PROJEKTANT:  
**KREŠIMIR PERSEN, dipl.ing.-građ.**

Pečat i potpis:  
PROJEKTANT:

SADRŽAJ NACRTA:

Pečat i potpis:  
**KREŠIMIR PERSEN, dipl.ing.-građ.**

PROJEKTANT:

PROJEKTANT:

DATUM:

BR. PR.:

Z.O.P.:

MJERILO:

BROJ NACRTA: