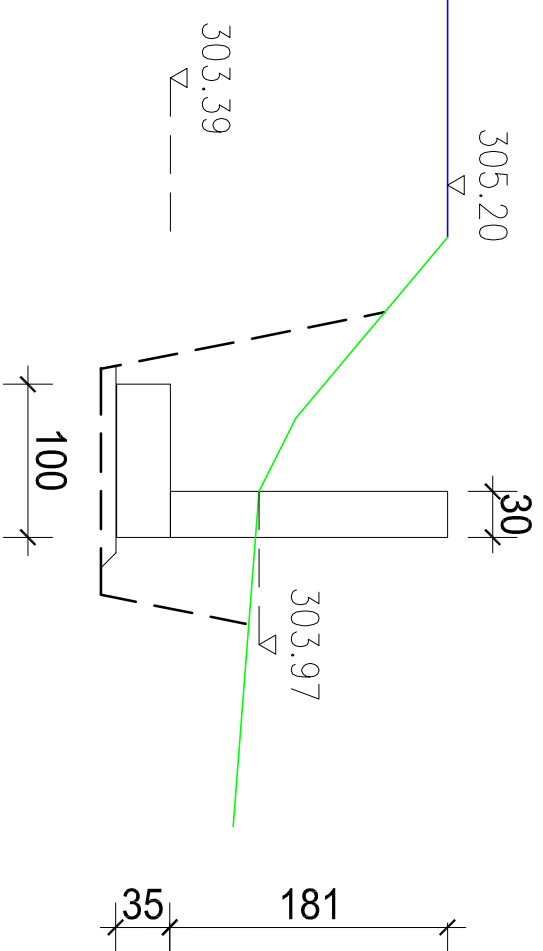
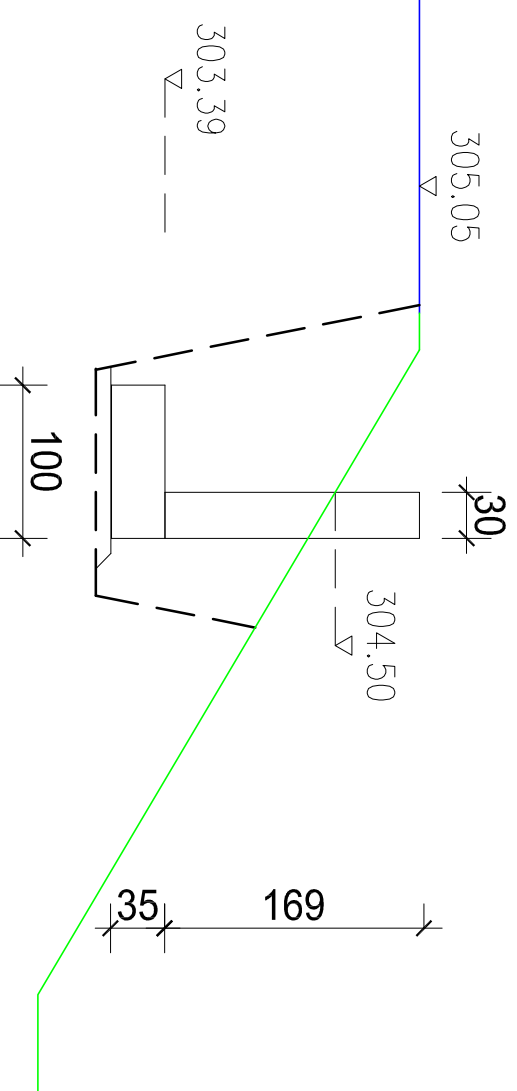


PROFIL 5

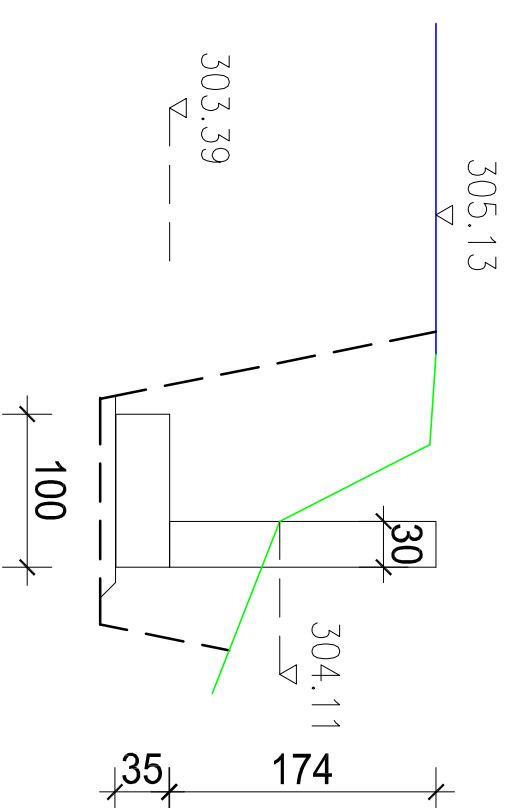


PROFILI
AB ZID - TIP 1
h=1,0-2,0 m
M1:50

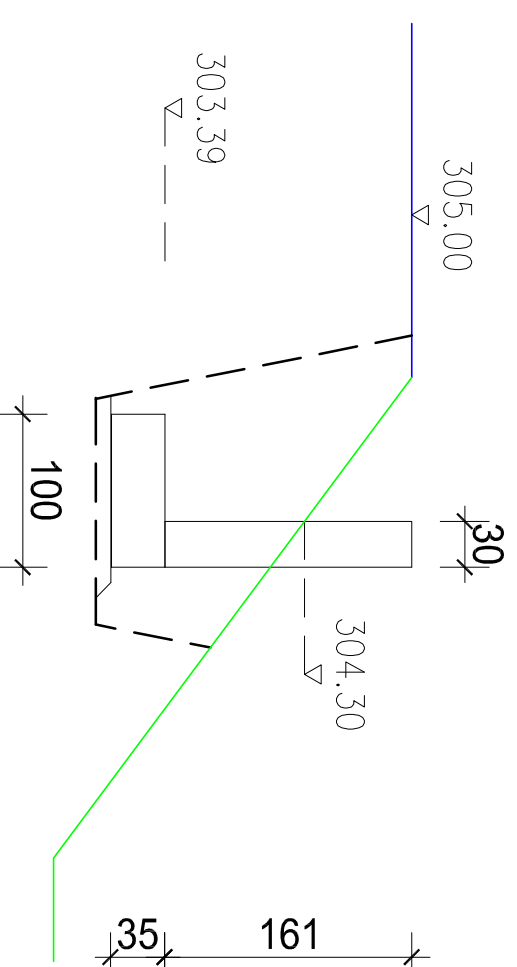
PROFIL 7




PROFIL 6



PROFIL 8



 PLAN-PROJEKT d.o.o. PROJEKTOVANJE, NAZOR, SAVJETOVANJE	PLAN-PROJEKT d.o.o. za projektiranje, arhitektoničke, građevinske, inženjerske, posredničke, nekretnostne i usluge Ulica Hrvatske 27, 51000 Rijeka, Hrvatska T: +385 (0)91 539 1885 E: planprojekt@planprojekt.hr
--	--

RAZINA RAZRADE: TEHNIČKO RJEŠENJE	NAZIV GRAĐEVINE: POTPORNJI ZID: UZ NERAZVRSTANU CESTU "BOKI"
STRUKOVNA ODBEDNICA: GRAĐEVINSKI PROJEKT	INVESTITOR: OPĆINA ČAVLE, Čavja 31, 51 219 ČAVLE
SADRŽAJ NACRTA:	GL. PROJEKTANT: KREŠIMIR PERSEN, dipl.ing.građ.
	Pечат i potpis: KREŠIMIR PERSEN, dipl.ing.građ.
	PROJEKTANT: KREŠIMIR PERSEN, dipl.ing.građ.
	Pечат i potpis:
DATAUM:	BR. PR.:
	Z.O.P.:
	MJERILO:
	BROJ NACRTA: